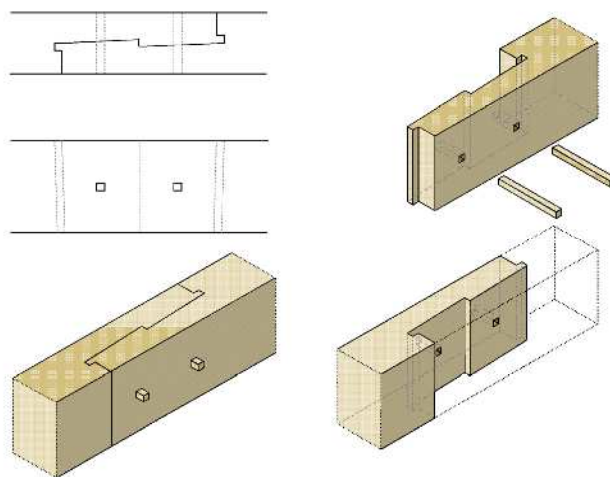
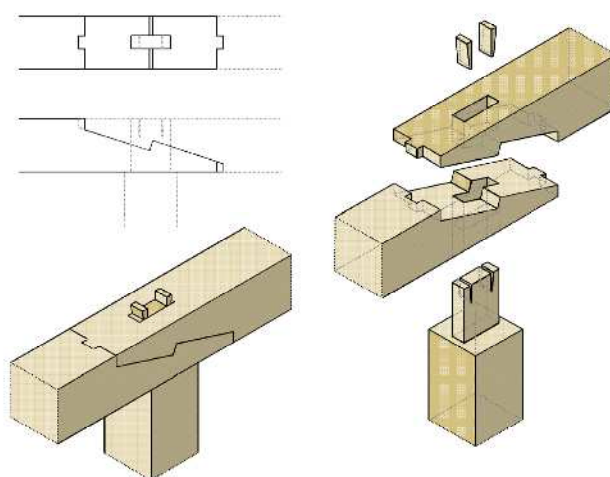


・以下、継手・仕口の代表的な形状を示します。

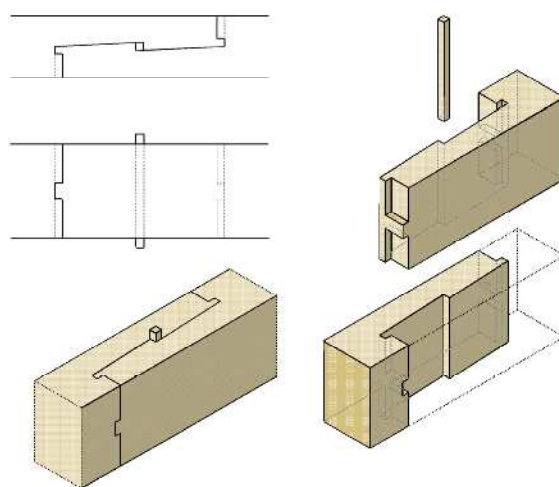
追掛け大栓継ぎ



台持ち継ぎ

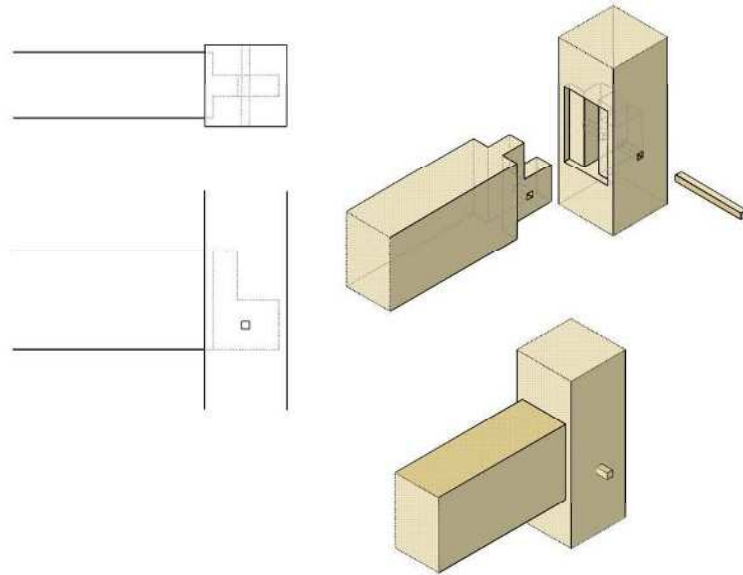


金輪継ぎ

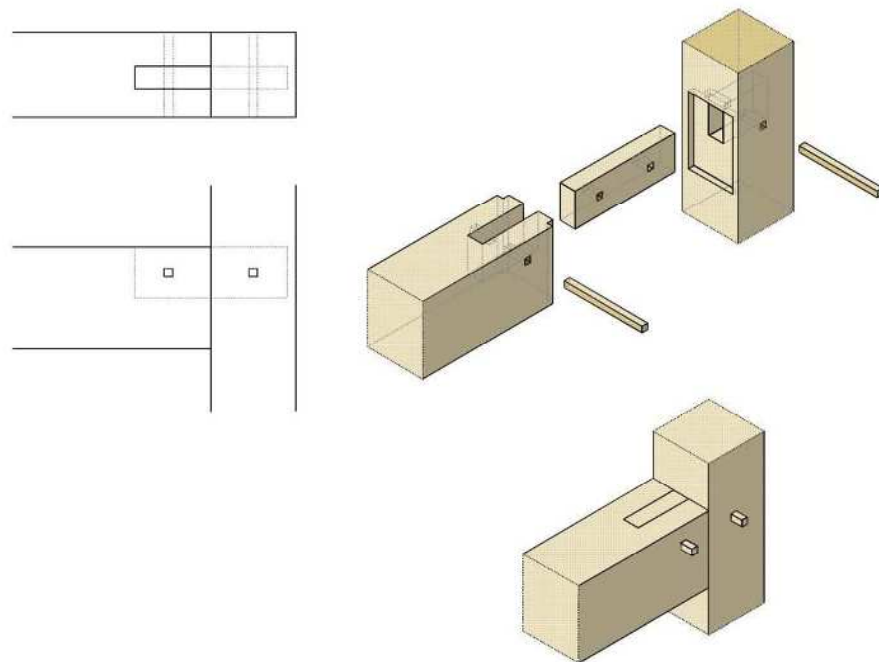


梁 梁継手の例

襟輪（えりわ）付き小根（こね）ほぞ込み栓打ち

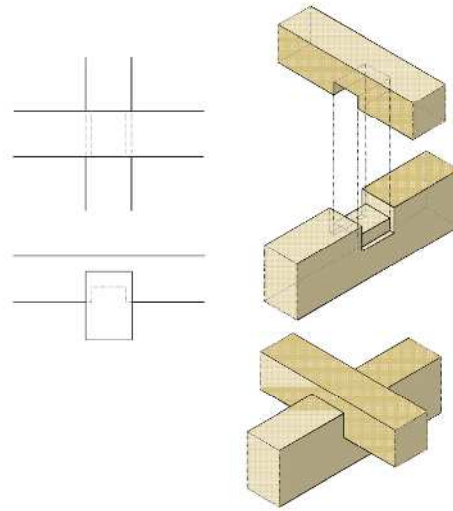


戻いほぞ込み栓打ち

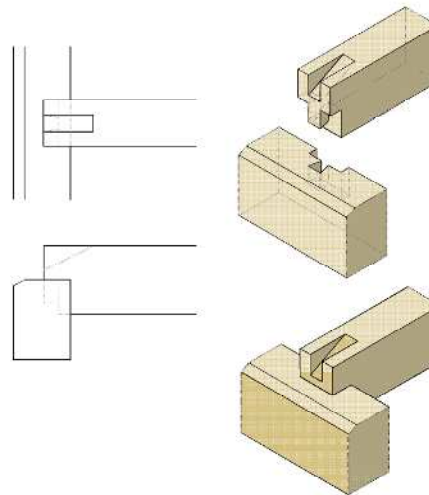


柱 梁継手の例

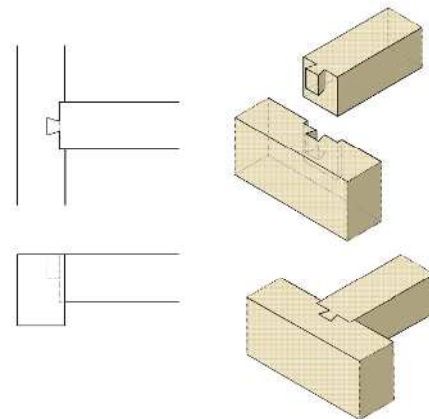
渡り顎掛け



兜蟻落し

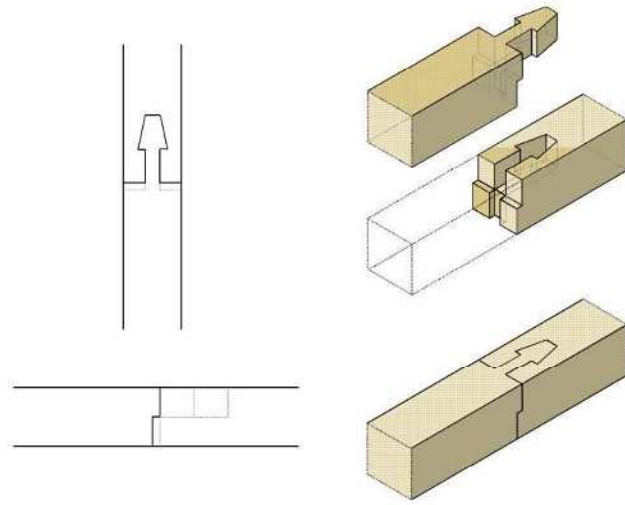


大人れ蟻掛け



梁 梁仕(10)例

腰掛蟻継ぎ



十台継手の例